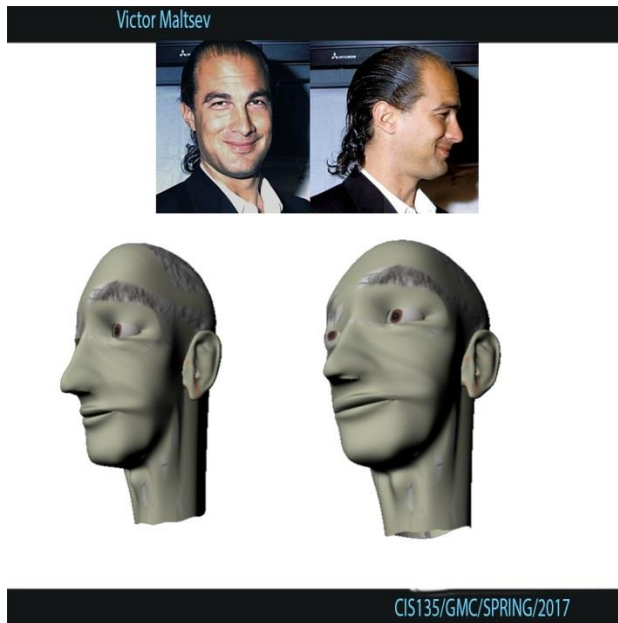


НАСТОЯЩАЯ РАБОТА НА АМЕРИКАНСКОЙ ФИРМЕ



Если Вам с любым из встречаемых
Разговаривать приятно.
Становитесь за конвейер -
“Поумнеете”, как дятел.

ВПОЛНЕ ДРУЖЕСКИЕ ШАРЖИ



Куртису родными скоро
Станут русские слова.
Жаль, что только для заборов
Его грамотность нужна.

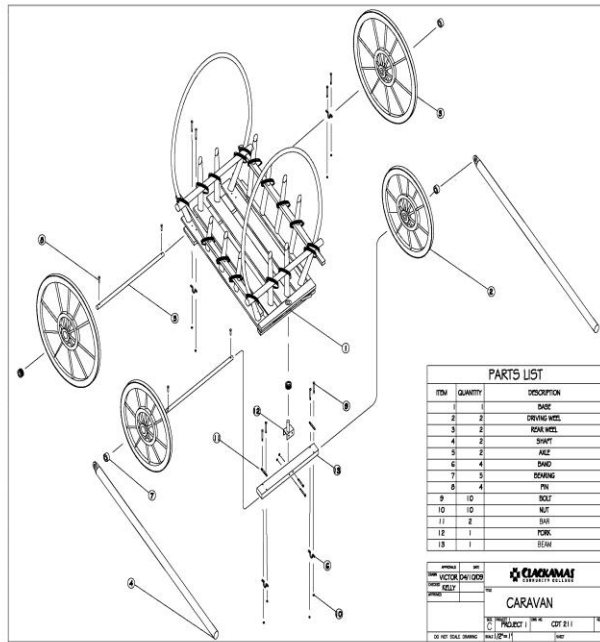
Александр с командой «break»
Погружается в нирвану.
«С навороченную соткой» -
Даже lunch по барабану.

Вы как та коробка, Игорь,
Где храниться тульский пряник...
(Выпеченный в виде фиги,
Чтоб стихи не доставали).
Супервайзер Gem и Тем
Заготовку взять мешали...
«Let...» английским я блеснул
«Everything...» - те отвечали

«Дима дремлет на работе!» -
Кто-то распускает слухи.
Дима сверлит, между прочим,
Когда спящий даже лучше.

Как ученый, так народ
Взгляд тарасит прямо в рот.
Эрик, чтобы не смотрели,
Носит запасную челюсть.

Всех делов-то у Андрея
Только шляться по заводу
«Почему-то кто умнее...,
Тем и не дают свободы!»

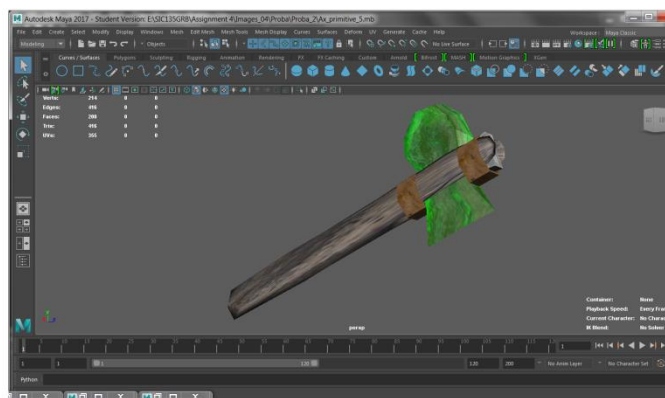


Гордость охватила,
 Радость обуяла –
 В эССе-Се-Се-Ре тело,
 Так не упиралось.

«На трех столах работает
 подлец...!
 Трудяга..., молодец...!» -
 Услышал я нечаянную
 фразу,
 «Зарплату чуть поднимем
 наконец –
 Себе ... вдвойне ... и
 сразу!»

Не хохочите глядя в объектив,
 Почаще же друг другу улыбайтесь.
 Когда устанете от каверз и интриг,
 Счастливых станет больше, чем
 китайцев.

Когда повсюду воцарится
 Справедливость,
 Я предложу коллегу в Президенты
 Напрекор текущему моменту...
 Когда безденежье сменилось невезеньем.



Чтоб работа была в радость
 Вспомни на досуге:
 «Раньше здесь водились гады –
 Змеи да гадюки!»

